

**Anwendung:**

Das Modul AK-ZL1-10 kann ohmsche und induktive Lasten schalten. Es kann z.B. zur Steuerung von Trennrelais, Rollladenmotoren, Lamellen, Jalousien etc., mit max. 3 Amper (induktiv) verwendet werden. Zur Steuerung des Moduls kann ein Doppelwipptaster oder zwei getrennte Einzeltaster angeschlossen werden.

**Sicherheitshinweis:**

Vor dem Anschließen, lesen Sie bitte die Montageanleitung sorgfältig durch. Auf VDE-Vorschriften wird hingewiesen! Das Modul AK-ZL1-10 darf in trockenen und feuchten Räumen verwendet werden. Bitte beachten Sie unbedingt die Anschlusszuordnung auf dem Bild 1. Die Anschlüsse "Phase" und "Nullleiter" dürfen nicht verwechselt werden!

**ACHTUNG!**

Anschluss und Inbetriebnahme ist nur durch geschultes Fachpersonal gestattet. Vor dem Anschließen, trennen Sie den Stromkreis, an dem Sie arbeiten, vom Stromnetz. Arbeiten Sie nie unter Spannung!

**Wartung und Pflege:**

Das Modul ist wartungsfrei.

**Anschlussbelegung:**

rot	Zentr. Steuereing. Auf-Richtung, +24V
rot	Zentr. Steuereing. Ab-Richtung, +24V
weiß	Zentr. Steuereing. GND, 0V
rot	Einzelbed. Taster Auf-Richtung
rot	Einzelbed. Taster Ab-Richtung
weiß	Einzelbed. Taster Einspeisung
braun	Phase (230V AC)
schwarz	Ausg. Auf-Richtung 230V AC/max.3A
schwarz	Ausg. Ab-Richtung 230V AC/max.3A
blau	Nullleiter

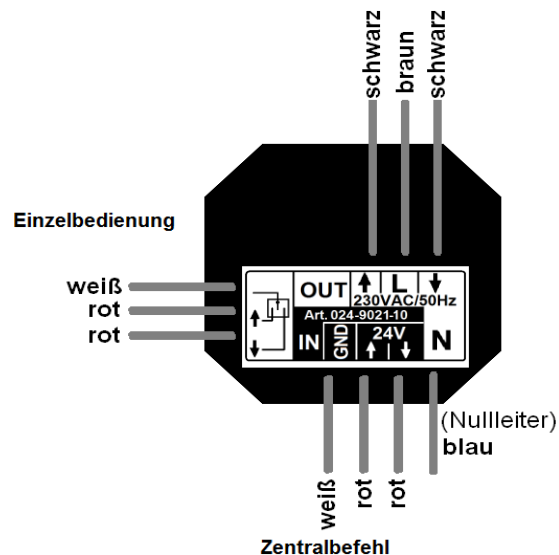


Bild 1

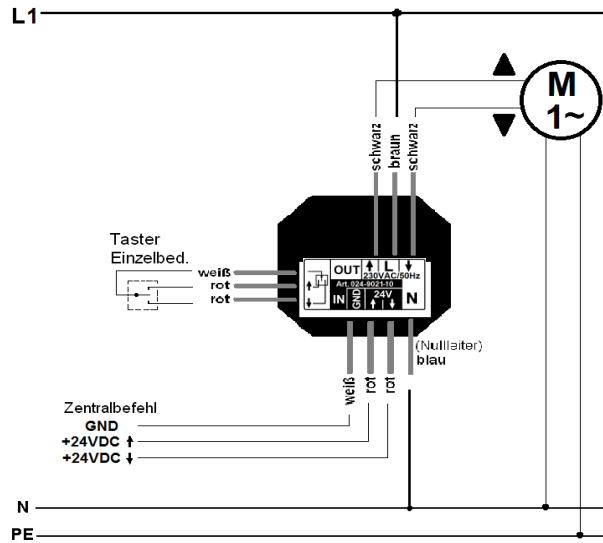
**Technische Daten:**

Versorgungsspannung:	~230V 50-60Hz +/-10%
Kurzschluss-Schutz:	nein, muss extern gesichert werden
Galvanische Trennung Eing./Ausg.:	ja
Bezugspunkt Null-Leiter:	ja
Gegen verriegelte Ausgänge:	ja
Gegen verriegelte Eingänge:	ja
Steuerspannung Zentr. Eingänge:	+24VDC
Stromaufnahme Eingänge (Schaltzustand):	10mA +/-10%
Standby-Leistung:	395mW
Schaltleistung Ausgänge:	ohmsche max.8A / induktiv max.3A / 230V AC
Anschlüsse:	Anschlussleitung 10x0,75mm <sup>2</sup> / 150mm
Maße in mm:	L43 x B38 x H21

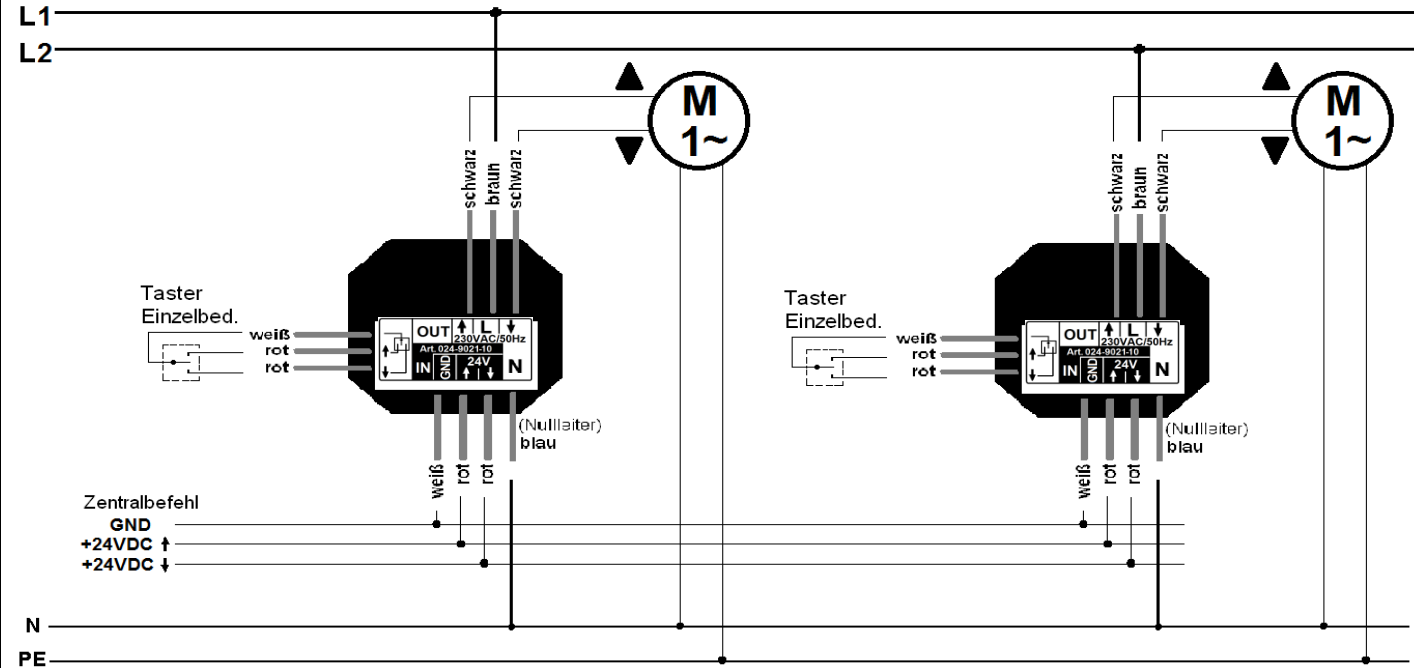
**Garantiebedingungen:**

Die Garantiezeit beträgt 2 Jahre. Sie erlischt vorzeitig bei unsachgemäßen Behandlung und/oder Einbau. Evtl. entstandene Sach-, oder Personenschäden können nicht geltend gemacht werden!

## Anschlussplan Variante1:



## Anschlussplan Variante2:

**Hinweise:**

Die Zentraleingänge sind galvanisch getrennt.

Der Einspeiseanschluss "L" des Trennrelais versorgt jeweils nur einen Antrieb. Er darf wahlweise an Phasen L1, L2 oder L3 angeschlossen werden.

**Achtung!**

Der Einzelbedientaster wird intern mit einer eigenen Kleinspannung versorgt.

**! AN DIESE EINGÄNGE DÜRFEN KEINE WEITEREN FREMDSPANNUNGEN ANGESCHLOSSEN WERDEN !**

Nichtbeachtung führt zur Zerstörung der Baugruppe!

**Beschreibung:**

Als Bedienelement wird üblicherweise ein Doppel-Wipptaster verwendet (Auf- und Ab-Wippe). Wird eine der beiden Wippen betätigt, so schaltet der entsprechende Ausgang für 120 Sekunden (Aktivzeit) ein. Nach Ablauf der Aktivzeit schaltet der Ausgang wieder aus. Wird während der Aktivzeit die selbe Wippe erneut betätigt, so endet die Aktivzeit und der Ausgang schaltet sich aus. Kurze Aktivzeit kann durch zweifaches Tippen erzeugt werden, z.B. zur Lamellen-Verstellung.

Wird während einer Aktivzeit, am Taster die Gegenrichtung betätigt, so stoppt die aktuelle Aktivzeit und startet automatisch nach 1 Sekunde die Aktivzeit der Gegenrichtung. Alle Eingänge haben gleichwertige Priorität.