

**Anwendung:**

Das Modul AK-AS5U kann ohmsche und induktive Lasten schalten. Es kann z.B. zur Steuerung von Ablufteinrichtungen, Leuchten, Heizungen etc., bis max.10 Amper verwendet werden.

**Sicherheitshinweise:**

Vor dem Anschließen, lesen Sie bitte die Montageanleitung sorgfältig durch.

Bitte beachten Sie die aktuellen VDE-Vorschriften!

Das Modul AK-AS5U darf in trockenen und feuchten Räumen verwendet werden.

Beachten Sie unbedingt die Herstellerangaben und Pläne.

- Das Gerät arbeitet mit lebensgefährlichen Spannungen!
- An den beiden Anschlüssen "MK" liegt eine interne Kleinspannung von 5VDC an. Diese ist galvanisch getrennt und nicht gefährlich. An diese Anschlüsse darf KEINE Fremdspannung angelegt werden! Durch Fremdspannung kann das Gerät zerstört werden!
- Anschluss und Inbetriebnahme ist nur durch geschultes und zugelassenes Fachpersonal gestattet!
- Trennen Sie den Stromkreis an dem Sie arbeiten vom Netz. Arbeiten Sie nie unter Strom!
- Kontrollieren Sie regelmässig, ob das Gerät richtig funktioniert!
- Bei Nichtbeachtung oder Nichteinhaltung der Sicherheitshinweise, droht Lebensgefahr!

**Wartung und Pflege:**

Das Gerät ist wartungsfrei. In regelmäßigen Abständen sollte das Gerät auf seine Funktion kontrolliert werden.

**Anschlussbelegung:**

weiß	Magnetkontakt (5V DC)
weiß	Magnetkontakt (5V DC)
blau	Nullleiter
braun	Phase (230V AC)
schwarz	Schaltkontakt 230VAC/10A
rot	Schaltkontakt 230VAC/10A

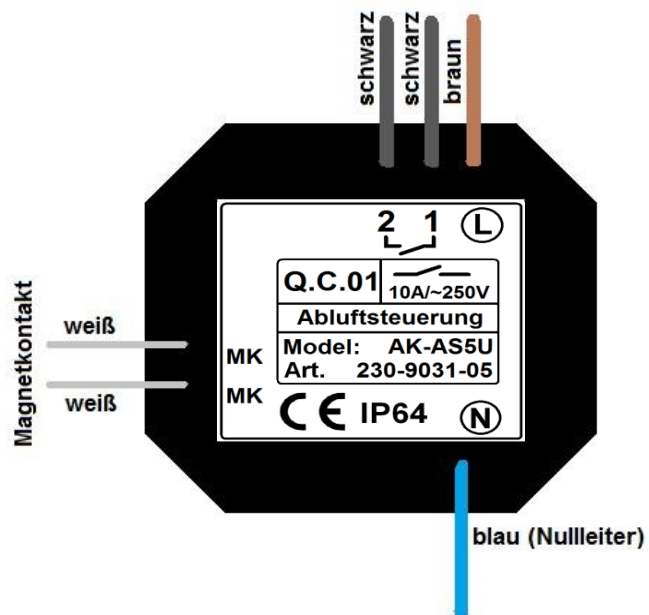


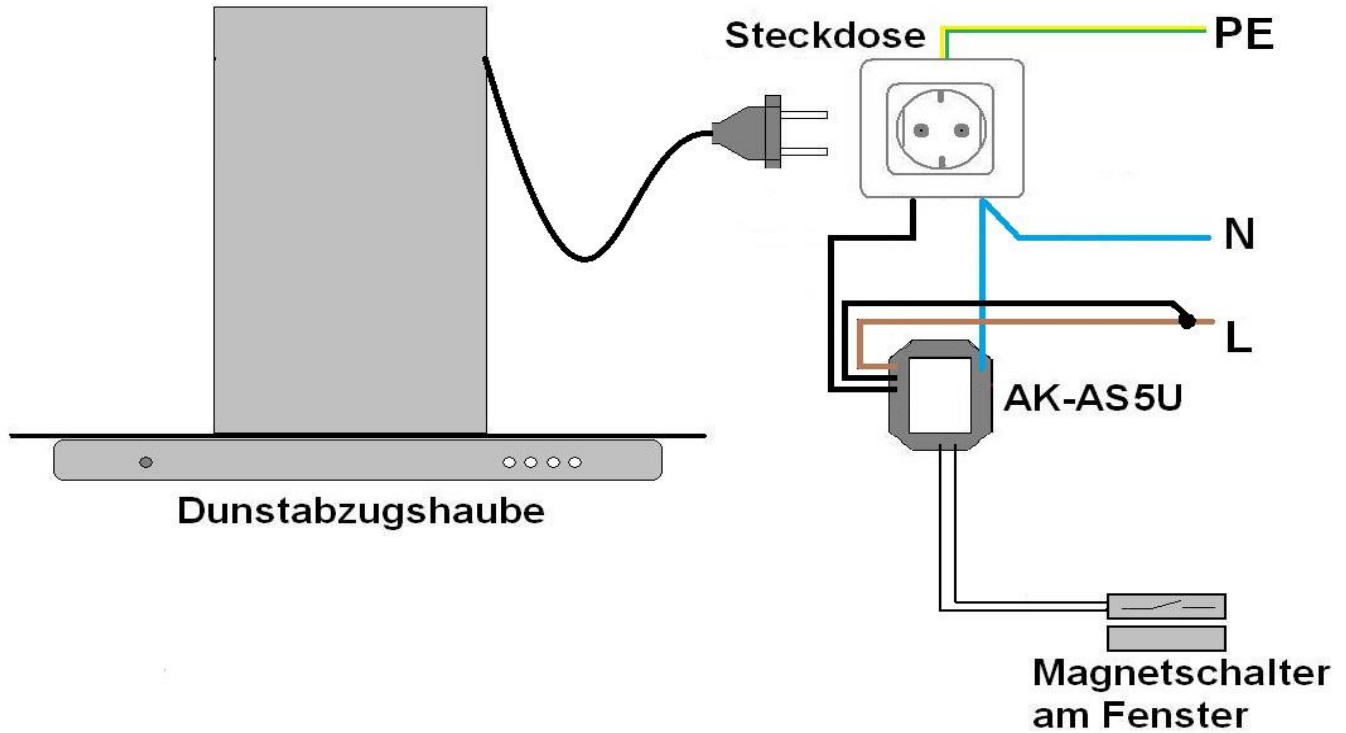
Bild 1

**Technische Daten:**

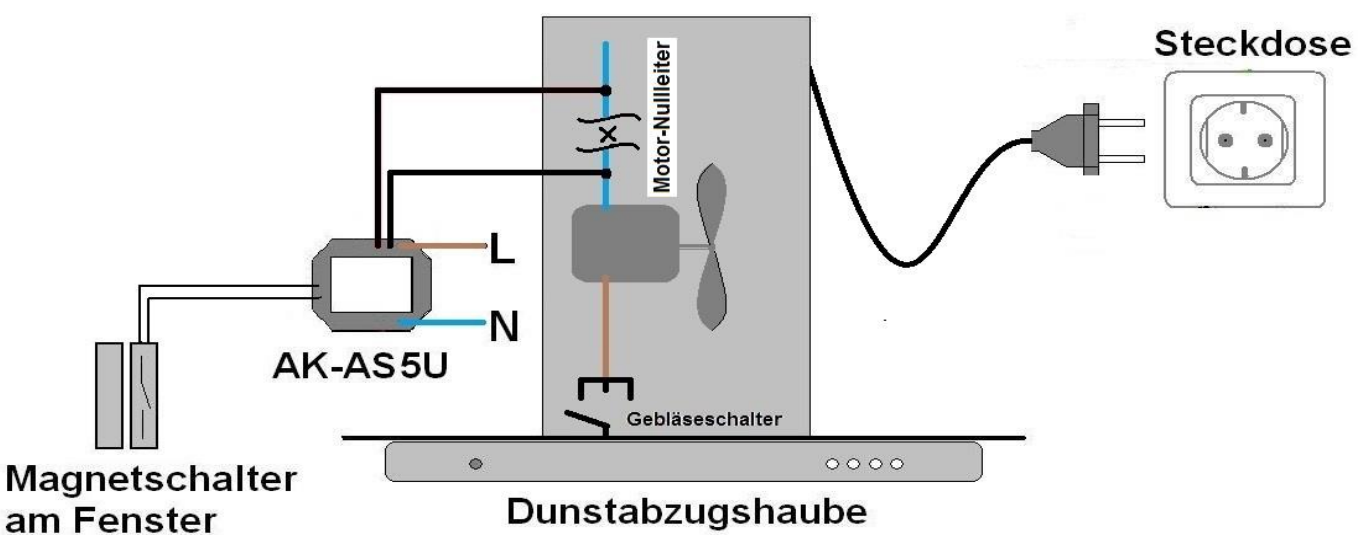
Versorgungsspannung:	~230V 50-60Hz +/-10%
Steuerspannung intern:	5V DC bei offenem Magnetkontakt.
Stromaufnahme:	10mA +/-10%
Schaltleistung:	max.10A, 230V AC max. 2500VA
Anschlüsse:	4 x 0,75mm <sup>2</sup> / 2 x 0,25mm <sup>2</sup>
Maße in mm:	L43 x B38 x H21

**Garantiebedingungen:**

Die Garantiezeit beträgt 2 Jahre. Sie erlischt vorzeitig bei unsachgemäßen Behandlung und/oder Einbau. Evtl. entstandene Sach-, oder Personenschäden können nicht geltend gemacht werden!



**Bild 1 Standartvariante**  
Die Dunstabzugshaube wird in Abhängigkeit der Fensterstellung komplett Freigegeben oder gesperrt.



**Bild 2 Expertenvariante**  
Das Gebläse der Dunstabzugshaube wird in Abhängigkeit von der Fensterstellung freigegeben oder gesperrt.  
Die Beleuchtung bleibt unabhängig schaltbar.

**Achtung!**

Um Fehlfunktion zu vermeiden, sollte der Abstand zwischen dem Reedkontakt (Festteil mit Anschlussleitung) und Magnet (bewegliches Teil) im geschlossenen Zustand nicht mehr als 1cm betragen.