

Anwendung:

Das Modul AK-TR14/21 ist ein Trennmodul zur einzelnen oder gleichzeitigen Ansteuerung bis zu 4 Rollladen-Motoren bzw. Jalousien. Mit den Steuereingängen 1-4 lassen sich die Ausgänge 1-4 einzeln Auf oder Ab schalten. Am Zentraleingang lassen sich dagegen alle Ausgänge "Auf" bzw. "Ab" gleichzeitig schalten. Im Zweifelsfall wird immer der "Auf"-Ausgang aktiv.

Bei Bedarf können weitere Module im Parallel-Verfahren betrieben werden.

Sicherheitshinweis:

Vor dem Anschließen, lesen Sie bitte die Montageanleitung sorgfältig durch.

Auf VDE-Vorschriften wird hingewiesen! Das Modul AK-TR14/21 darf nur in trockenen Räumen verwendet werden. Beim Einbau in feuchten Räumen oder Außenbereich muss für entsprechenden Schutz gesorgt werden, z.B. Einbau in ein Wasserdichtes Gehäuse.

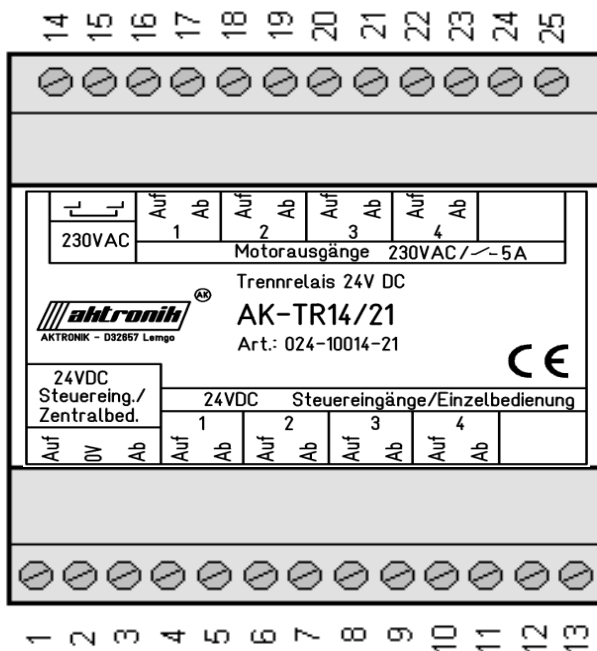
Bei unsachgemäßem Einbau oder Abschluss, kann das Gerät zerstört werden! Bitte achten Sie auf den richtigen Anschluss und Spannungen!

ACHTUNG!

Anschluss und Inbetriebnahme ist nur durch geschultes Fachpersonal gestattet. Vor dem Anschließen, trennen Sie den Stromkreis vom Netz. Arbeiten Sie nie unter Strom!

Wartung und Pflege:

Das Modul ist wartungsfrei. Um eine lange und sichere Funktion zu gewährleisten, schützen Sie das Modul vor Staub und Wasser.

Anschlussbelegung:**Technische Daten:****Eingänge:**

| | |
|-------------------------|---------------------|
| Steuerspannung Einzel.: | 24Vdc / 15mA +/-10% |
| Steuerspannung Zentr.: | 24Vdc / 30mA +/-10% |

Ausgänge:

| | |
|-----------------------|-------------------------|
| Schaltspannung: | max. ~250V |
| Schaltstrom p. Ausg.: | max.5A (induktive Last) |

| | |
|--------------------|-----------------------------------|
| Interne Sicherung: | nein |
| Anschlüsse: | Schraubklemmen 1,5mm ² |
| Maße in mm: | B71 x H90 x T71 |
| Gehäuse: | DIN-Hutschiene |

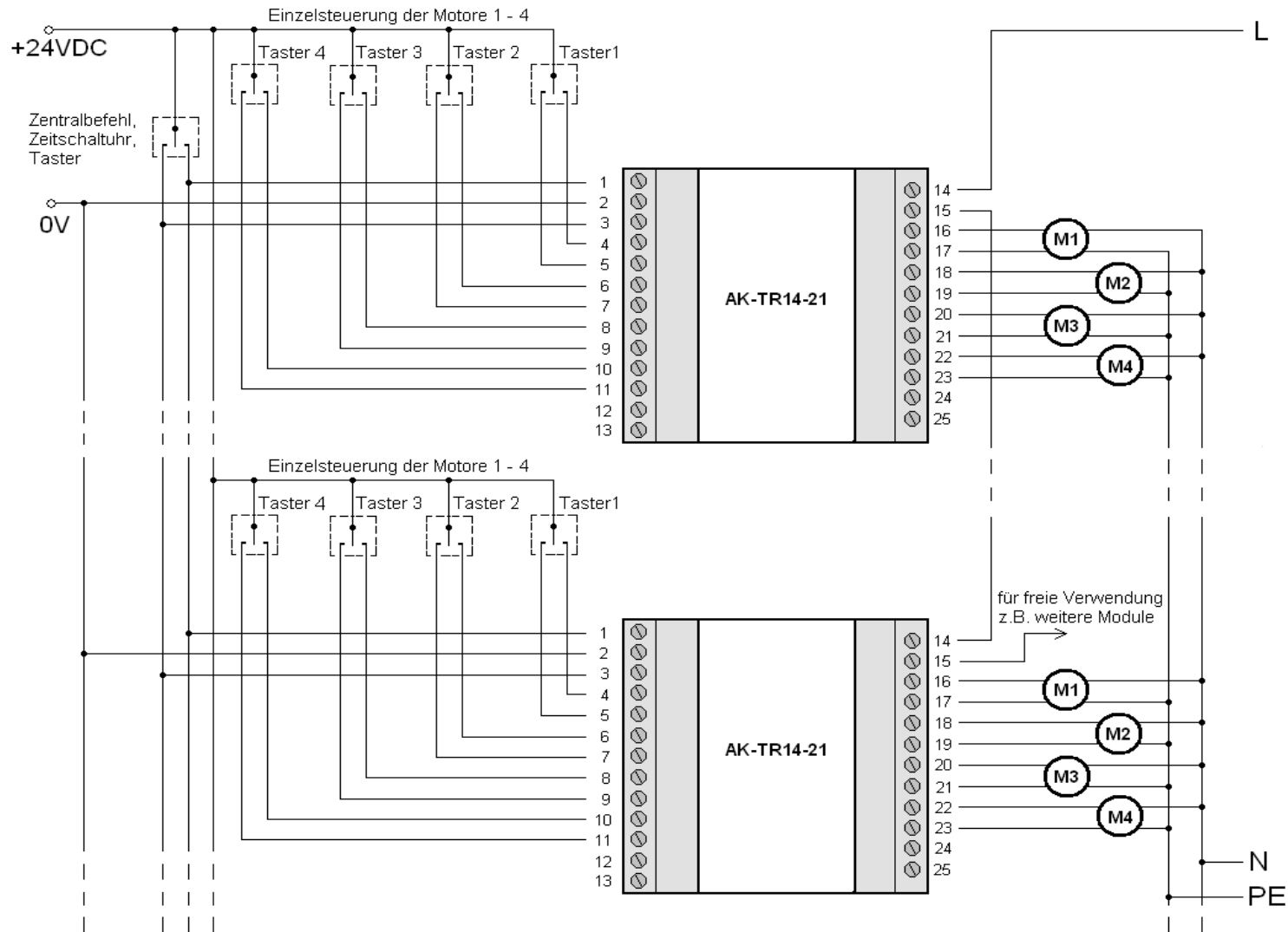
| | |
|---------------|-------|
| Schutzklasse | IP 30 |
| Kennzeichnung | CE |

Anschlussbelegung:

| | |
|---|---|
| 1 Steuereingang Zentralbefehl AUF (24V) | 11 Steuereingang Kanal 4 AB (24V) |
| 2 0V | 12 N.C. |
| 3 Steuereingang Zentralbefehl AB (24V) | 13 N.C. |
| 4 Steuereingang Kanal 1 AUF (24V) | 14-15 Einspeisung Phase (~230V) |
| 5 Steuereingang Kanal 1 AB (24V) | 16,18,20,22 Ausgänge Kanäle 1-4 AUF (~230V) |
| 6 Steuereingang Kanal 2 AUF (24V) | 17,19,21,23 Ausgänge Kanäle 1-4 AB (~230V) |
| 7 Steuereingang Kanal 2 AB (24V) | 24 N.C. |
| 8 Steuereingang Kanal 3 AUF (24V) | 25 N.C. |
| 9 Steuereingang Kanal 3 AB (24V) | |
| 10 Steuereingang Kanal 4 AUF (24V) | |

Garantiebedingungen:

Die Garantiezeit beträgt 2 Jahre. Sie erlischt vorzeitig bei unsachgemäßen Behandlung und/oder Einbau. Evtl. entstandene Sach-, und/oder Personenschäden können nicht geltend gemacht werden!

Anschlussplan:**Beschreibung:**

Mit dem Taster1-Taster4 werden die Motoren jeweils einzeln AUF oder AB gesteuert. Wird der Zentralbefehl AUF bzw. AB betätigt, so fahren Motoren M1-M4 gemeinsam AUF bzw. AB.

Die Motoren fahren nur solange der jeweilige Taster aktiv ist (Totmannprinzip). Beim loslassen des Tasters bleibt der Motor auch stehen (wichtig bei Jalousien zum feststellen der Lamellen-Neigung). Im Zweifelsfall ("AUF" und "AB" aktiv) hat "AUF" den Vorrang. Die Ausgänge "AUF" und "AB" sind gegeneinander verriegelt. Am Anschluss 14-15 kann je Modul eine beliebige Phase L1, L2 oder L3 angeschlossen werden. Bei Einspeisung über getrennte FI-Schalter darf auch nur der zu dem FI-Schalter zugehöriger Null-Leiter verwendet werden.