

**Anwendung:**

Das Modul AK-TR2/9H ist ein Trennmodul zur Ansteuerung von bis zu 2 Rollladenmotoren, Jalousien gleichzeitig. Bei Bedarf können weitere Module im Parallel-Verfahren betrieben werden.

**Sicherheitshinweis:**

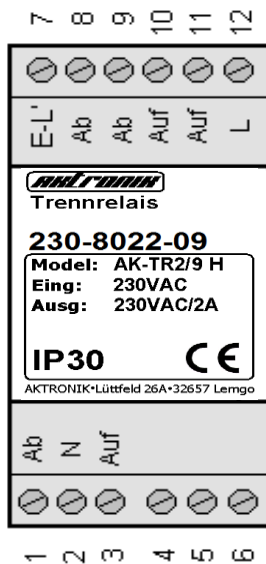
Vor dem Anschließen, lesen Sie bitte die Montageanleitung sorgfältig durch. Auf VDE-Vorschriften wird hingewiesen! Das Modul AK-TR2/9H darf nur in trockenen Räumen verwendet werden. Beim Einbau in feuchten Räumen oder Außenbereich muss für entsprechenden Schutz gesorgt werden, z.B. Einbau in ein wasserdichtes Gehäuse.

**ACHTUNG!**

Anschluss und Inbetriebnahme ist nur durch geschultes Fachpersonal gestattet. Vor dem Anschließen, trennen Sie den Stromkreis vom Netz. Arbeiten Sie nie unter Spannung!

**Wartung und Pflege:**

Das Modul ist Wartungsfrei. Um eine lange und sichere Funktion zu gewährleisten, schützen Sie das Modul vor Staub und Wasser.

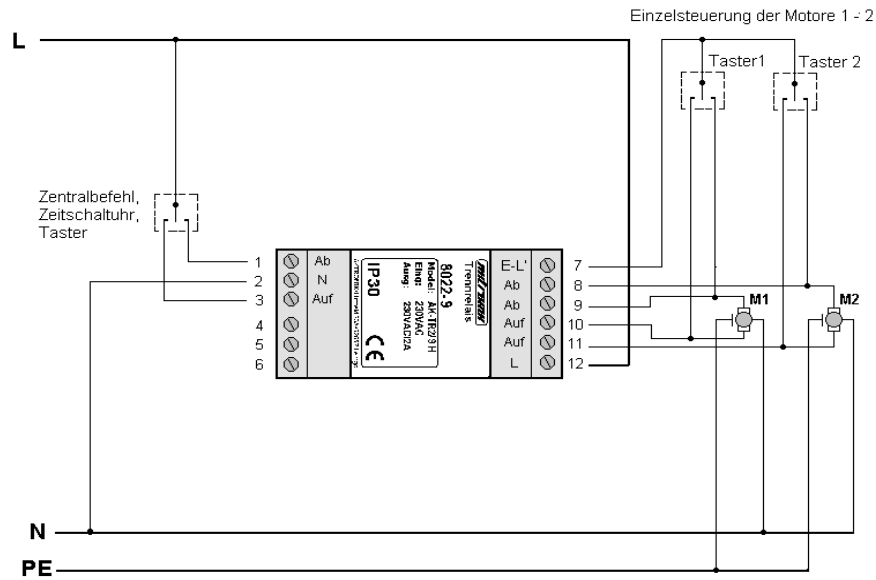
**Anschlussbelegung:****Technische Daten:**

Versorgungsspannung:	~230V 50-60Hz +/-10%
Steuerspannung:	~230V 50-60Hz +/-10%
Stromaufnahme Eing.:	10mA +/-10%
Schaltleistung p. Ausg.:	max.2A, 250V AC max. 500VA
Anschlüsse:	Schraubklemmen 1,5mm <sup>2</sup>
Maße in mm:	B35 x H90 x T71
Gehäuse:	DIN-Hutschiene

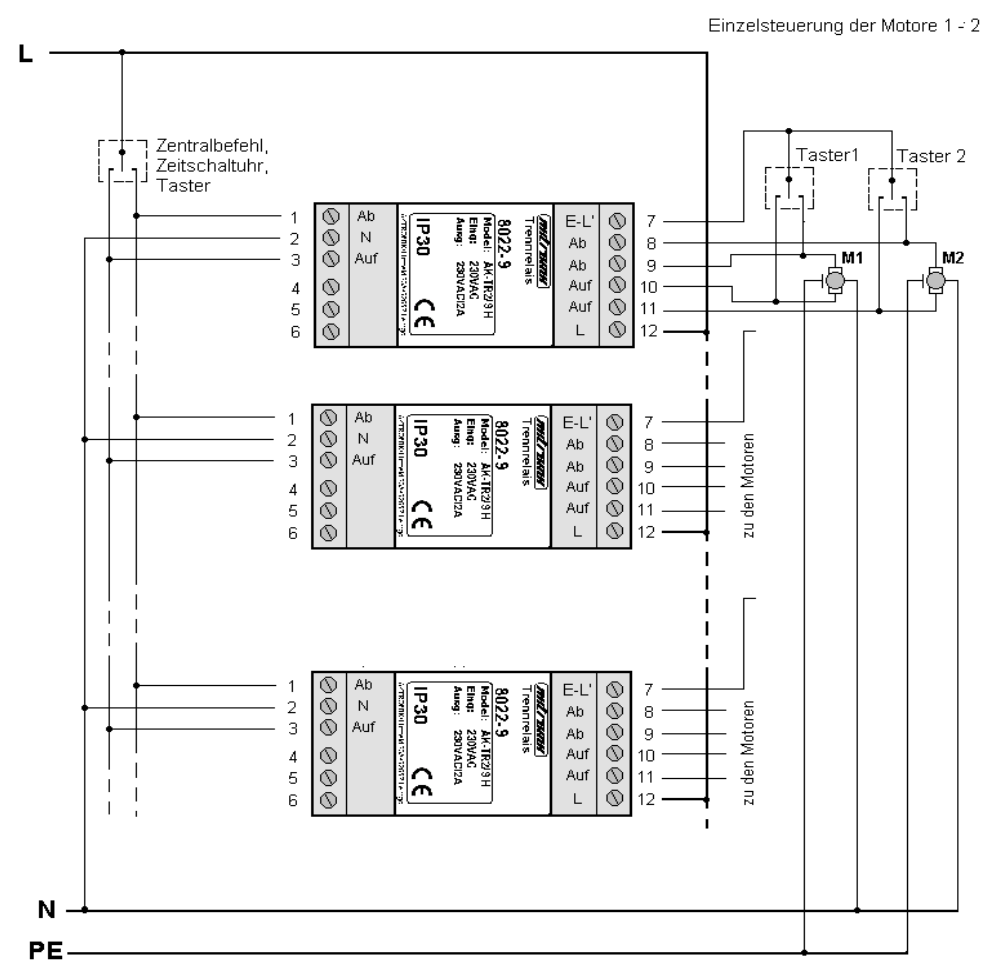
**Garantiebedingungen:**

Die Garantiezeit beträgt 2 Jahre. Sie erlischt vorzeitig bei unsachgemäßen Behandlung und/oder Einbau. Evtl. entstandene Sach-, und/oder Personenschäden können nicht geltend gemacht werden!

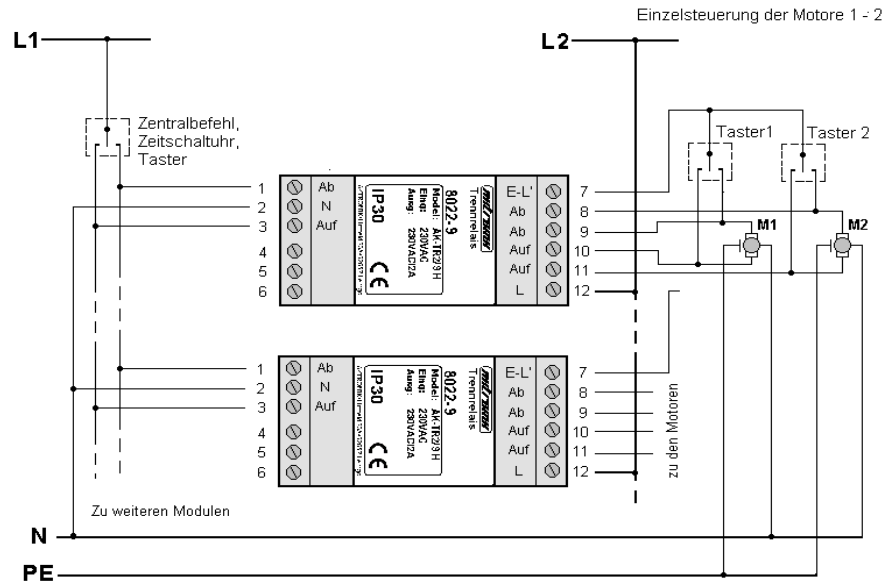
**Anschlußplan Variante 1:**



**Anschlußplan Variante 3:**



**Anschlußplan Variante 2:**



Alle Rechte, Änderungen sind vorbehalten. Auf Grund technischer Weiterentwicklung, können Abweichungen enthalten sein!