

Anwendung:

Das Modul AK-TR2/8 ist ein Trennmodul zur Ansteuerung zweier Rollladenmotoren, Jalousien bzw. Markisen gleichzeitig. Bei Bedarf können weitere Module parallel betrieben werden.

Sicherheitshinweis:

Vor dem Anschließen, lesen Sie bitte die Montageanleitung sorgfältig durch. Auf VDE-Vorschriften wird hingewiesen! Das Modul AK-TR2/8 darf nur in trockenen Räumen verwendet werden. Beim Einbau in feuchten Räumen oder Außenbereich muss für entsprechenden Schutz gesorgt werden, z.B. Einbau in ein Wasserdichtes Gehäuse.



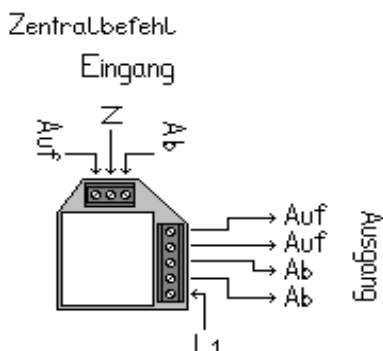
Achtung! Vor Installations- oder Servicearbeiten Stromversorgung unterbrechen, um Unfälle zu vermeiden. Die Geräte müssen in einem passenden Gehäuse eingebaut und gegen Verschmutzung geschützt werden.

Wartung und Pflege:

Das Modul ist Wartungsfrei. Um eine lange und sichere Funktion zu gewährleisten, schützen Sie das Modul vor Staub und Wasser.

Anschlussbelegung:

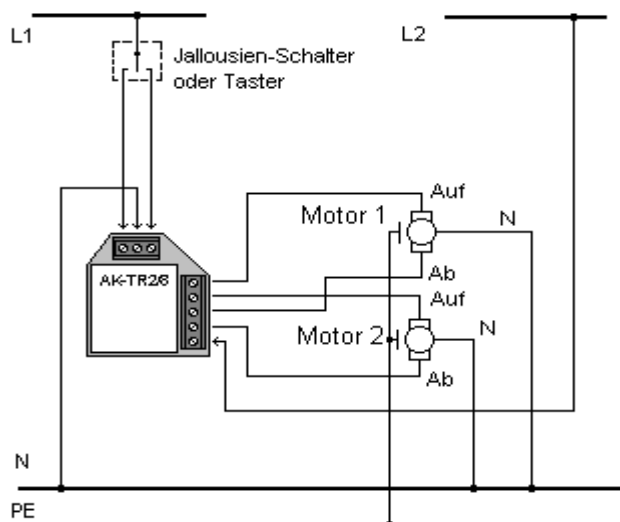
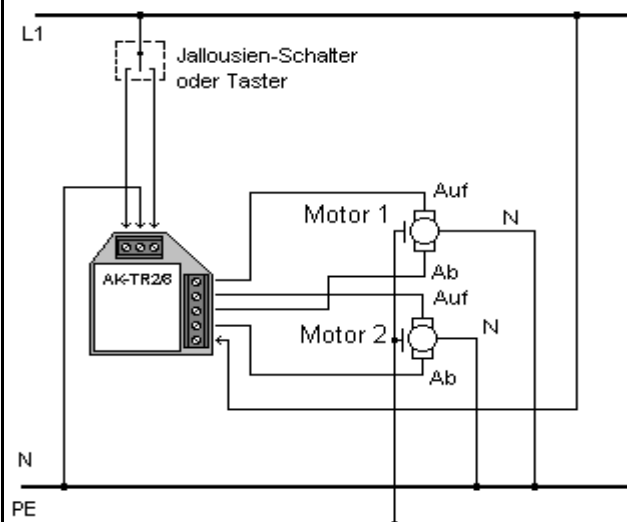
Technische Daten:



Versorgungsspannung: ~230V 50-60Hz +/-10%
 Steuerspannung: ~230V 50-60Hz +/-10%
 Stromaufnahme: 9mA +/-10%
 Schaltleistung: max.3A, 250V AC
 max. 750VA
 Anschlüsse: Schraubklemmen 1,5mm²
 Maße in mm: L42 x B37 x H20

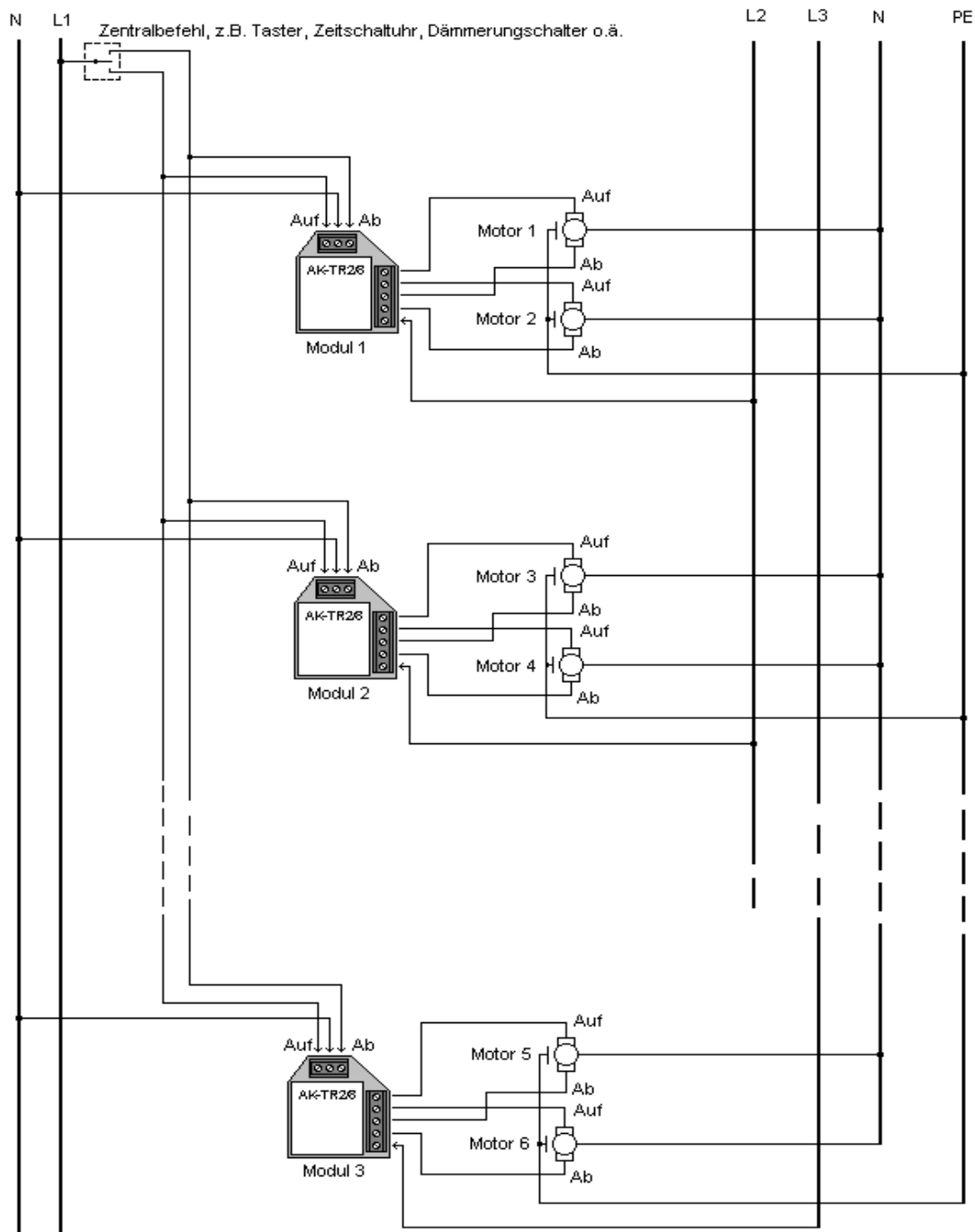
Anschluß 2-fach Motor, Variante 1:

Anschluß 2-fach Motor, Variante 2:



Garantiebedingungen:

Die Garantiezeit beträgt 2 Jahre. Sie erlischt vorzeitig bei unsachgemäßen Behandlung und/oder Einbau. Evtl. entstandene Sach-, oder Personenschäden können nicht geltend gemacht werden!

Anschluß Mehr-fach Motor, Variante 3:**Hinweis:**

Beachten Sie die maximale Auslastung der einzelnen Phasen L1,L2,L3! Wie in Variante 3 gezeigt, können weitere Module problemlos angeschlossen werden.