

Anwendung:

Das Modul AK-TR15/25 ist ein Trennmodul zur einzelnen oder gleichzeitigen Ansteuerung bis zu 5 Rollladenmotoren bzw. Jalousien. Mit den Steuereingängen 1-5 lassen sich die Ausgänge 1-5 einzeln Auf oder Ab schalten. Am Zentraleingang lassen sich dagegen alle Ausgänge "Auf" bzw. "Ab" gleichzeitig schalten. Bei Bedarf können weitere Module im Parallel-Verfahren betrieben werden.

Sicherheitshinweise:

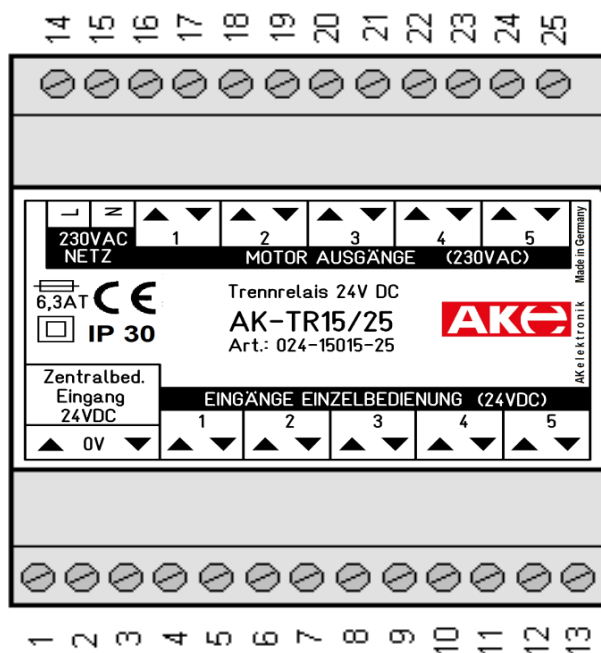
Vor dem Anschließen, lesen Sie bitte die Montageanleitung sorgfältig durch.
Auf VDE-Vorschriften wird hingewiesen! Das Gerät darf nur in trockenen Räumen verwendet werden. Beim Einbau in feuchten Räumen oder Außenbereich muss für entsprechenden Schutz gesorgt werden, z.B. Einbau in ein wasserdichtes Gehäuse. Bei unsachgemäßem Einbau oder Abschluss, kann das Gerät zerstört werden! Bitte achten Sie auf den richtigen Anschluss und Spannungen!
Das Öffnen des Gerätes ist nur durch Fachpersonal gestattet! Das Gerät arbeitet mit Lebensgefährlichen Spannungen!

ACHTUNG!

Anschluss und Inbetriebnahme ist nur durch geschultes Fachpersonal gestattet. Vor dem Anschließen, trennen Sie den Stromkreis vom Netz. Arbeiten Sie nie unter Strom!

Wartung und Pflege:

Das Modul ist Wartungsfrei.

Anschlussbelegung:**Technische Daten:****Eingänge:**

Steuerspannung Einzel.:	24Vdc/10mA +/-10%
Steuerspannung Zentr.:	24Vdc/10mA +/-10%

Ausgänge:

Schaltspannung:	max. ~250V
Schaltstrom p. Ausg.:	max. 1,2A (induktive Last)
LED-Anzeige AUF	grün
LED-Anzeige AB	rot
Selbthaltezeit	180 Sekunden
Priorität Zentraleingänge	ja

Allgemein:

Versorgungsspannung:	230VAC/50Hz
Standby-Verbrauch:	150mW
interne Sicherung:	6,3A Träge
galvanische Trennung Eing/Ausg.	ja
Schraubanschlüsse:	max. 2,5mm ²
Maße in mm:	B71 x H90 x T71
Gehäuse:	DIN-Hutschiene
Schutzklasse:	IP 30
Kennzeichnung:	CE

Anschlussbelegung:

1 Steuereingang Zentralbefehl AUF (24V)	11 Steuereingang Kanal 4 AB (24V)
2 0V (GND)	12 Steuereingang Kanal 5 AUF (24V)
3 Steuereingang Zentralbefehl AB (24V)	13 Steuereingang Kanal 5 AB (24V)
4 Steuereingang Kanal 1 AUF (24V)	14 L Einspeisung Phase (~230V)
5 Steuereingang Kanal 1 AB (24V)	15 N (Neutralleiter)
6 Steuereingang Kanal 2 AUF (24V)	16,18,20,22,24 Ausgänge Kanäle 1-5 AUF (~230V)
7 Steuereingang Kanal 2 AB (24V)	17,19,21,23,25 Ausgänge Kanäle 1-5 AB (~230V)
8 Steuereingang Kanal 3 AUF (24V)	
9 Steuereingang Kanal 3 AB (24V)	
10 Steuereingang Kanal 4 AUF (24V)	

Garantiebedingungen:

Die Garantiezeit beträgt 2 Jahre. Sie erlischt vorzeitig bei unsachgemäßen Behandlung und/oder Einbau. Evtl. entstandene Sach-, und/oder Personenschäden können nicht geltend gemacht werden!

Bedienungsanleitung

Allgemeine Hinweise:

Jedes Modul darf am Einspeisepunkt (Anschluss 14), aus der beliebigen Phase eingespeist werden. Jedes Modul versorgt über diesen Punkt nur die daran angeschlossenen Antriebe. Die maximale zulässige Stromstärke (Summe aller Ströme der Antriebe) beträgt 6,3 Amper je Modul, bedingt durch die interne Sicherung.

Bei der Versorgung mehrerer Module aus der selben Phase, sollte der Gesamtstrom aller Antriebe den maximal zulässigen Strom des Leitungsschutzschalter's nicht übersteigen!

Einzelbedienung:

Mit den Tasten 1-5 (Abbildung 1 / Modul 1) werden die Antriebe (M1 - M5 / Modul 1) jeweils einzeln AUF oder AB gesteuert. Bei einem kurzen Tipp eines Tasters, wird der entsprechende Ausgang jeweils für 180 Sekunden aktiviert.

Durch erneutes Antippen des gleichen Tasters oder auch des Tasters für die Gegenrichtung, kann der Antrieb gestoppt werden.

Gruppenbedienung

Durch das Zusammenschalten der Eingänge, können beliebige Gruppen gebildet werden. Abbildung 1 / Modul 2 zeigt z. B. eine Gruppenbildung der Antriebe M2 bis M4, die durch den Taster 2 bedient wird. Gruppen können auch Modulübergreifend gebildet werden. Alle Eingänge sind galvanisch von einander getrennt. Bei einer Modulübergreifenden Gruppenbildung sollte lediglich der Bezugspunkt (0V, Anschluss 2) zusammen geschaltet sein.

Zentralbedienung

Impulssteuerung: Wird der Zentralbefehl AUF bzw. AB kurz betätigt, so stoppen alle aktuellen Aktionen und alle Antriebe vom Modul-1 und Modul-2 fahren gemeinsam AUF bzw. AB. Der Zentralbefehl steht in diesem Fall für 180 Sekunden an und kann nicht zentral gelöscht werden. Die Einzelbedien-Taster können jedoch den Zentralbefehl des einzelnen Antriebs stoppen bzw. die Fahrrichtung wechseln.

Zeitsteuerung: Wird der Zentralbefehl lange betätigt (mehr als 7 Sek.), so wechselt das Modul in den Zeitmodus. Die Antriebe sind solange aktiviert, wie der Zentralbefehl ansteht. Beim Wegfall des Zentralbefehl's stoppen alle Antriebe sofort. Dieser Modus ist besonders dann interessant, wenn Sie die Rollläden/Jalousien auf bestimmte Position bringen möchten, z. B. nur zur Hälfte schließen oder öffnen. Oder Sie können den Zentralbefehl erzwingen, da in diesem Modus keine Einzelsteuerung möglich ist. Erst nach dem Wegfall des Zentralbefehl's auch die Einzelsteuerung frei gegeben wird.

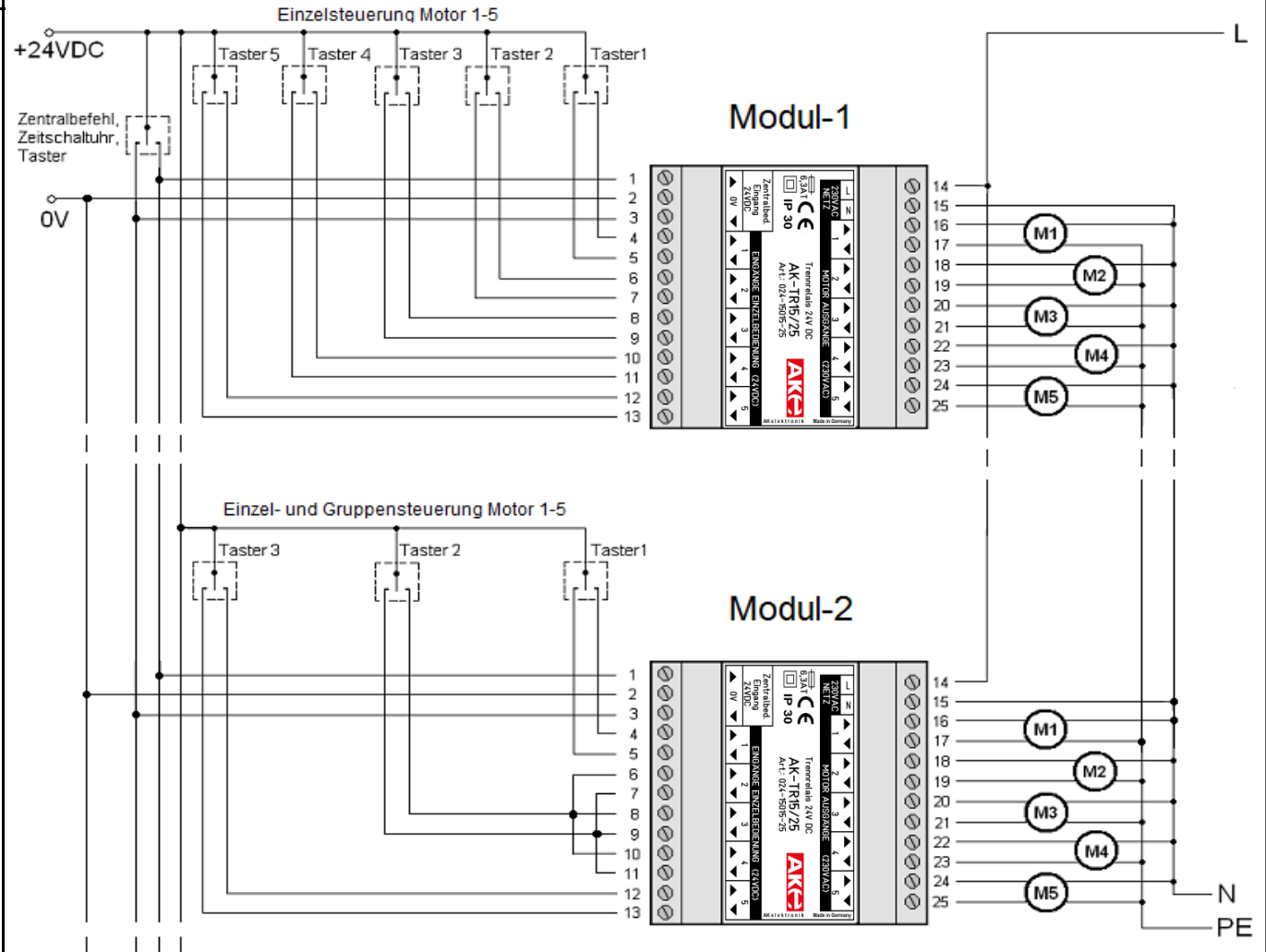


Abbildung 1