

Anwendung:

Das Modul AK-ZL1-6 kann ohmsche und induktive Lasten schalten. Es kann z.B. zur Steuerung von Trennrelais, Rollladenmotoren, Lamellen, Jalousien etc., mit max. 3 Amper (induktiv) verwendet werden. Zur Steuerung des Moduls kann ein Doppelwipptaster oder zwei getrennte Einzeltaster angeschlossen werden.

Sicherheitshinweis:

Vor dem Anschließen, lesen Sie bitte die Montageanleitung sorgfältig durch. Auf VDE-Vorschriften wird hingewiesen! Das Modul AK-ZL1-6 darf in trockenen und feuchten Räumen verwendet werden. Bitte beachten Sie unbedingt die Anschlusszuordnung auf dem Bild 1. Die Anschlüsse "Phase" und "Nullleiter" dürfen nicht verwechselt werden!

ACHTUNG!

Anschluss und Inbetriebnahme ist nur durch geschultes Fachpersonal gestattet. Vor dem Anschließen, trennen Sie den Stromkreis, an dem Sie arbeiten, vom Stromnetz. Arbeiten Sie nie unter Strom!

Wartung und Pflege:

Das Modul ist Wartungsfrei. Um eine lange und sichere Funktion zu gewährleisten, schützen Sie das Modul vor Staub und Wasser.

Anschlussbelegung:

weiß	Steuereing. Auf-Richtung
weiß	Steuereing. Ab-Richtung
blau	Nullleiter
braun	Phase (230V AC)
schwarz	Ausg. Auf-Richtung 230V AC/max.3A
schwarz	Ausg. Ab-Richtung 230V AC/max.3A

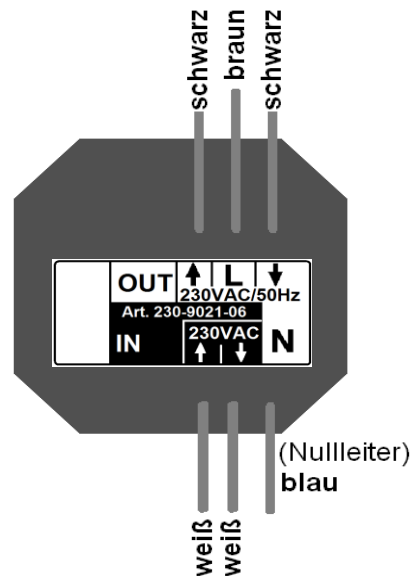


Abbildung 1

Technische Daten:

Versorgungsspannung:	~230V 50-60Hz +/-10%
Kurzschluss-Schutz:	nein, muss extern gesichert werden
Galvanische Trennung Eing./Ausg.:	ja
Bezugspunkt Null-Leiter:	ja
Gegen verriegelte Ausgänge:	ja
Gegen verriegelte Eingänge:	ja
Steuerspannung Eingänge:	230V AC
Stromaufnahme Eingänge (Schaltzustand):	10mA +/-10%
Standby-Leistung:	395mW
Schaltleistung Ausgänge:	ohmsche max.8A / induktiv max.3A / 230V AC
Anschlüsse:	Anschlussleitung 6x0,75mm ² / 150mm
Maße in mm:	L43 x B38 x H21

Garantiebedingungen:

Die Garantiezeit beträgt 2 Jahre. Sie erlischt vorzeitig bei unsachgemäßen Behandlung und/oder Einbau. Evtl. entstandene Sach-, oder Personenschäden können nicht geltend gemacht werden!

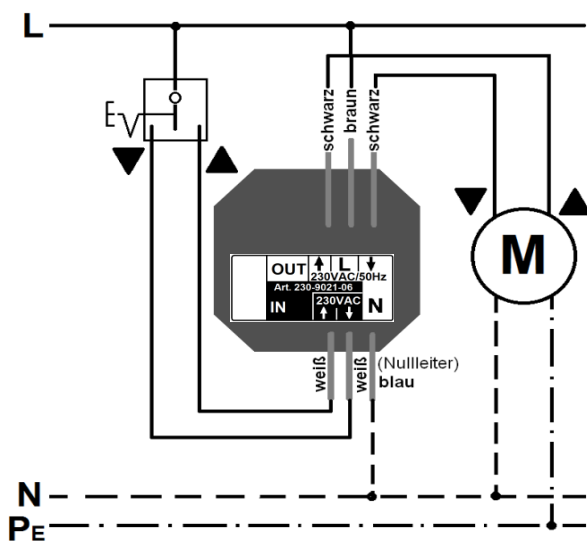


Abbildung 1

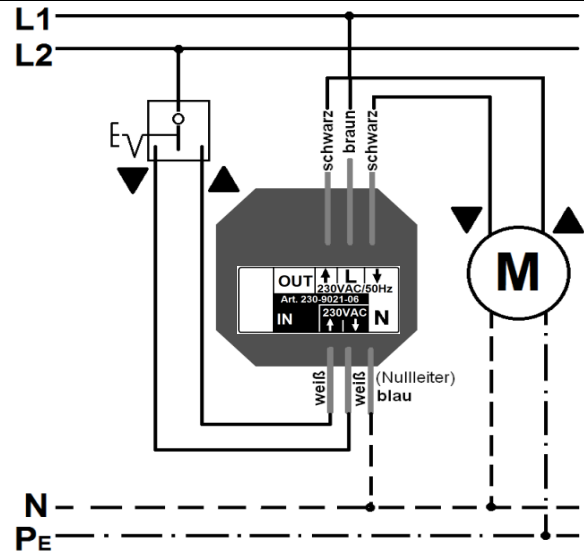


Abbildung 2

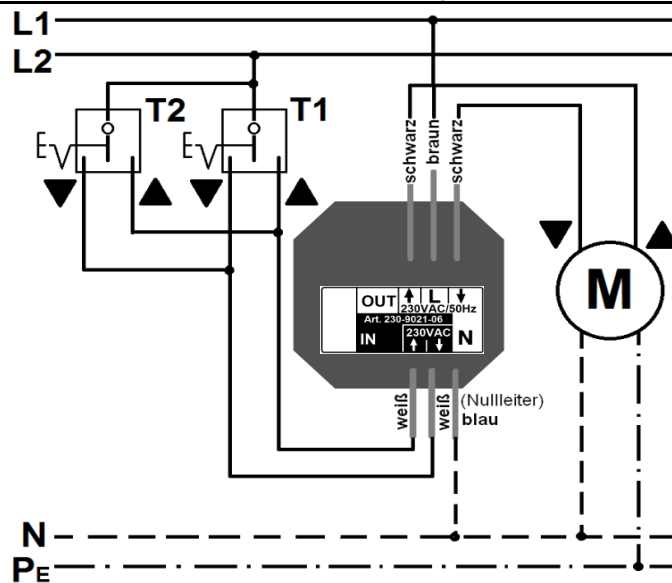


Abbildung 3

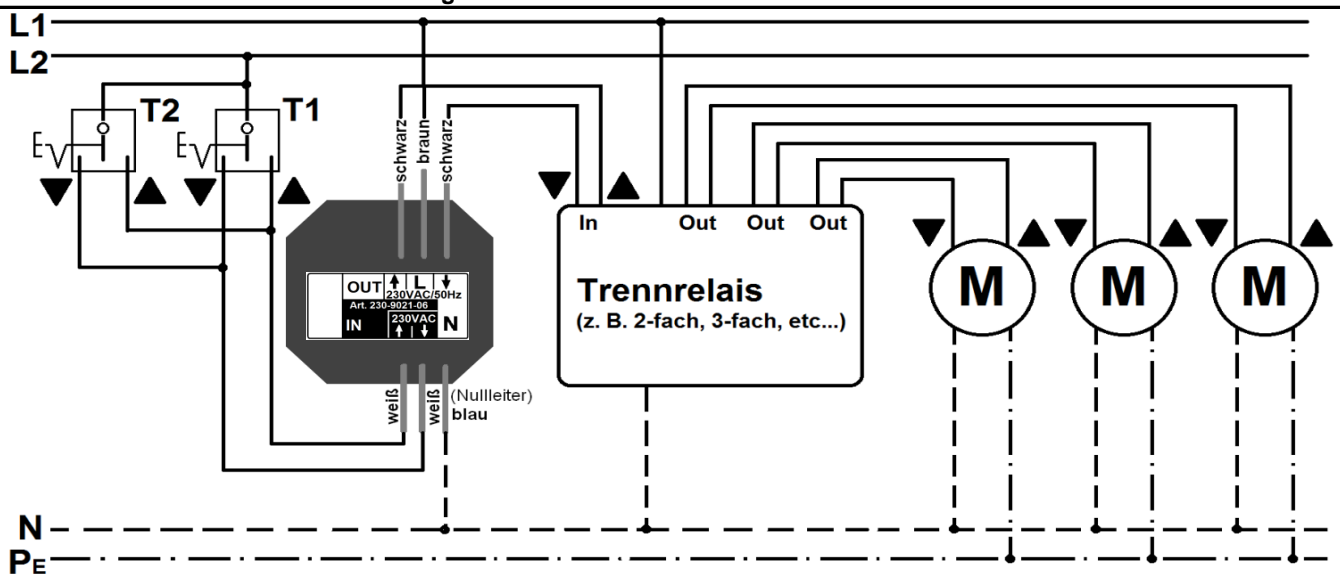


Abbildung 4

Funktionsbeschreibung.

Als Bedienelement wird üblicherweise ein Doppel-Wipptaster verwendet (Auf- und Ab-Wippe). Wird eine der beiden Wippen betätigt, so schaltet der entsprechende Ausgang für 180 Sekunden (Aktivzeit) ein. Nach Ablauf der Aktivzeit schaltet der Ausgang wieder aus. Wird während der Aktivzeit eine der Wippen erneut betätigt, so endet die Aktivzeit und der Ausgang schaltet sich aus. Kurze Aktivzeit kann durch zweifaches Tippen erzeugt werden, z.B. zur Lamellen-Verstellung. Wird während einer Aktivzeit, der Taster für die Gegenrichtung länger als 2sek. gedrückt, so stoppt die aktuelle Aktivzeit und startet automatisch die Aktivzeit der Gegenrichtung. Alle Eingänge haben gleichwertige Priorität. Wird ein Eingang für länger als 5 Sekunden gedrückt gehalten, so wechselt die Steuerung in den Todmann-Modus. Der Ausgang schaltet, mit dem Loslassen des Tasters, aus.