

Anwendung:

Das Modul AK-TR1/9DC24V ist ein Trennmodul zur Ansteuerung mehrerer Rollladenmotoren, Jalousien bzw. Markisen gleichzeitig. Bei Bedarf können weitere Module parallel betrieben werden. Die Schaltung funktioniert nach dem Totmannprinzip, d.h. der Motor läuft nur solange der Zentralbefehl ansteht. Der Ausgang "LS" dient zur Einspeisung des Einzelbedientasters und ist in der Priorität zweitrangig. Die Zentraleingänge haben Priorität 1. Liegt an einem der beiden Zentraleingänge ein Signal an, so ist der Ausgang "LS" deaktiviert und der Einzelbedientaster ist außer Funktion gesetzt. Für die Einzelbedienung darf ausschließlich ein gegenverriegelter Doppelwippen-taster eingesetzt werden (! kein Schalter!).

Sicherheitshinweis:

Vor dem Anschließen, lesen Sie bitte die Montageanleitung sorgfältig durch. Auf VDE-Vorschriften wird hingewiesen! Das Modul darf nur in trockenen Räumen verwendet werden. Beim Einbau in feuchten Räumen oder Außenbereich muss für entsprechenden Schutz gesorgt werden, z.B. Einbau in ein Wasserdichtes Gehäuse.

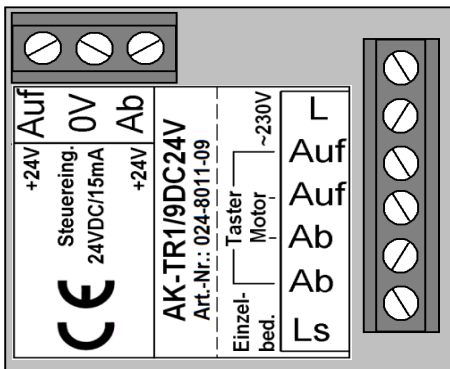
ACHTUNG!

Anschluss und Inbetriebnahme ist nur durch geschultes Fachpersonal gestattet. Vor dem Anschließen, trennen Sie den Stromkreis vom Netz. Arbeiten Sie nie unter Strom!

Wartung und Pflege:

Das Modul ist Wartungsfrei. Um eine lange und sichere Funktion zur gewährleisten, schützen Sie das Modul vor Staub und Wasser.

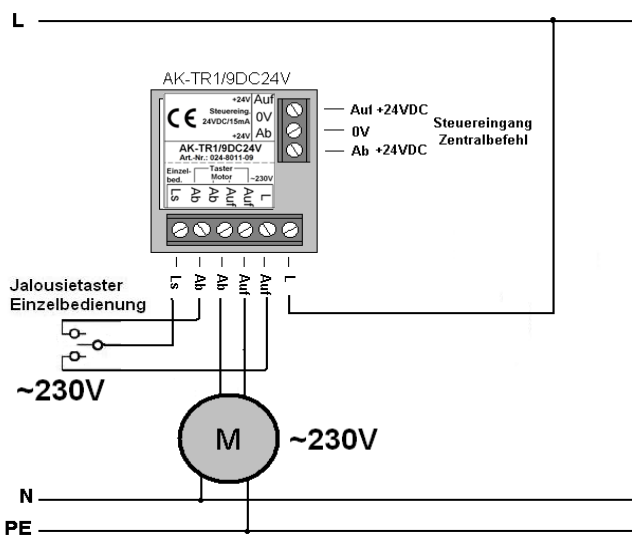
Anschlussbelegung:



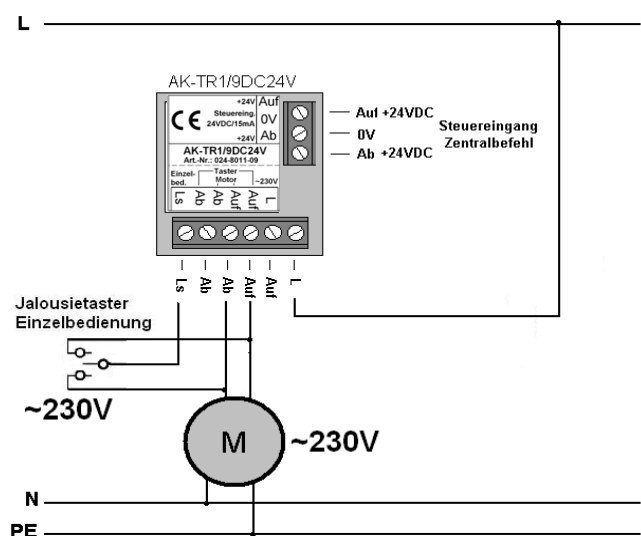
Technische Daten:

Versorgungsspannung:	~230V 50-60Hz +/-10%
Steuerspannung:	24VDC
Stromaufnahme:	15mA +/-10%
Schaltleistung:	max.5A, 250V AC max. 1000VA
Anschlüsse:	Schraubklemmen 1,5mm ²
Maße in mm:	L43 x B39 x H20

Anschluss 1-fach Motor, Variante 1:



Anschluss 1-fach Motor, Variante 2:



Garantiebedingungen:

Die Garantiezeit beträgt 2 Jahre. Sie erlischt vorzeitig bei unsachgemäßen Behandlung und/oder Einbau. Evtl. entstandene Sach-, oder Personenschäden können nicht geltend gemacht werden!