

Anwendung:

Das Modul AK-TR6/22 ist ein Trennmodul zur Ansteuerung von bis zu 6 Rollladenmotoren, Jalousien gleichzeitig. Bei Bedarf können weitere Module im Bus-Verfahren betrieben werden (siehe Rückseite). Der Zentraleingang hat die Priorität 1 und Einzelbedienung die Priorität 2. Im Zweifelsfall sind immer die Ausgänge "AUF" aktiv, d.h. bei fehlerhaften Ansteuerung (beide Zentraleing. gleichzeitig) werden alle "AUF"-Ausgänge eingeschaltet.

Sicherheitshinweis:

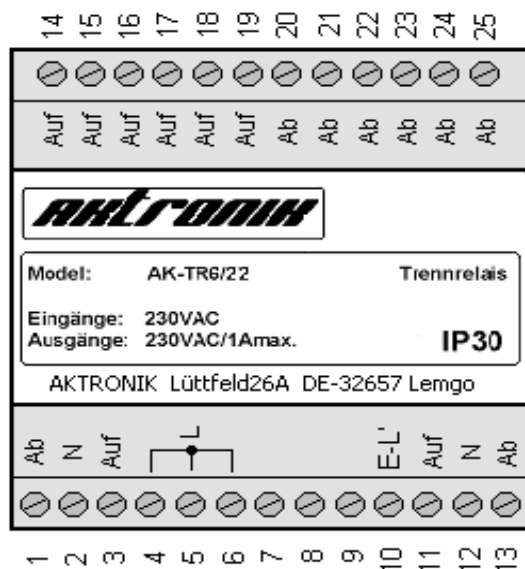
Vor dem Anschließen, lesen Sie bitte die Montageanleitung sorgfältig durch. Auf VDE-Vorschriften wird hingewiesen! Das Modul AK-TR6/22 darf nur in trockenen Räumen verwendet werden. Beim Einbau in feuchten Räumen oder Außenbereich muss für entsprechenden Schutz gesorgt werden, z.B. Einbau in ein Wasserdichtes Gehäuse.

ACHTUNG!

Anschluss und Inbetriebnahme ist nur durch geschultes Fachpersonal gestattet. Vor dem Anschließen, trennen Sie den Stromkreis vom Netz. Arbeiten Sie nie unter Strom!

Wartung und Pflege:

Das Modul ist Wartungsfrei. Um eine lange und sichere Funktion zu gewährleisten, schützen Sie das Modul vor Staub und Wasser.

Anschlussbelegung:**Technische Daten:**

Versorgungsspannung:	~230V 50-60Hz +/-10%
Steuerspannung:	~230V 50-60Hz +/-10%
Stromaufnahme Eing.:	30mA +/-10%
Schaltleistung p. Ausg.:	max.1A, 250V AC max. 250VA
Sicherung:	intern 6,3A Träge
Anschlüsse:	Schraubklemmen 1,5mm ²
Maße in mm:	B71 x H90 x T71

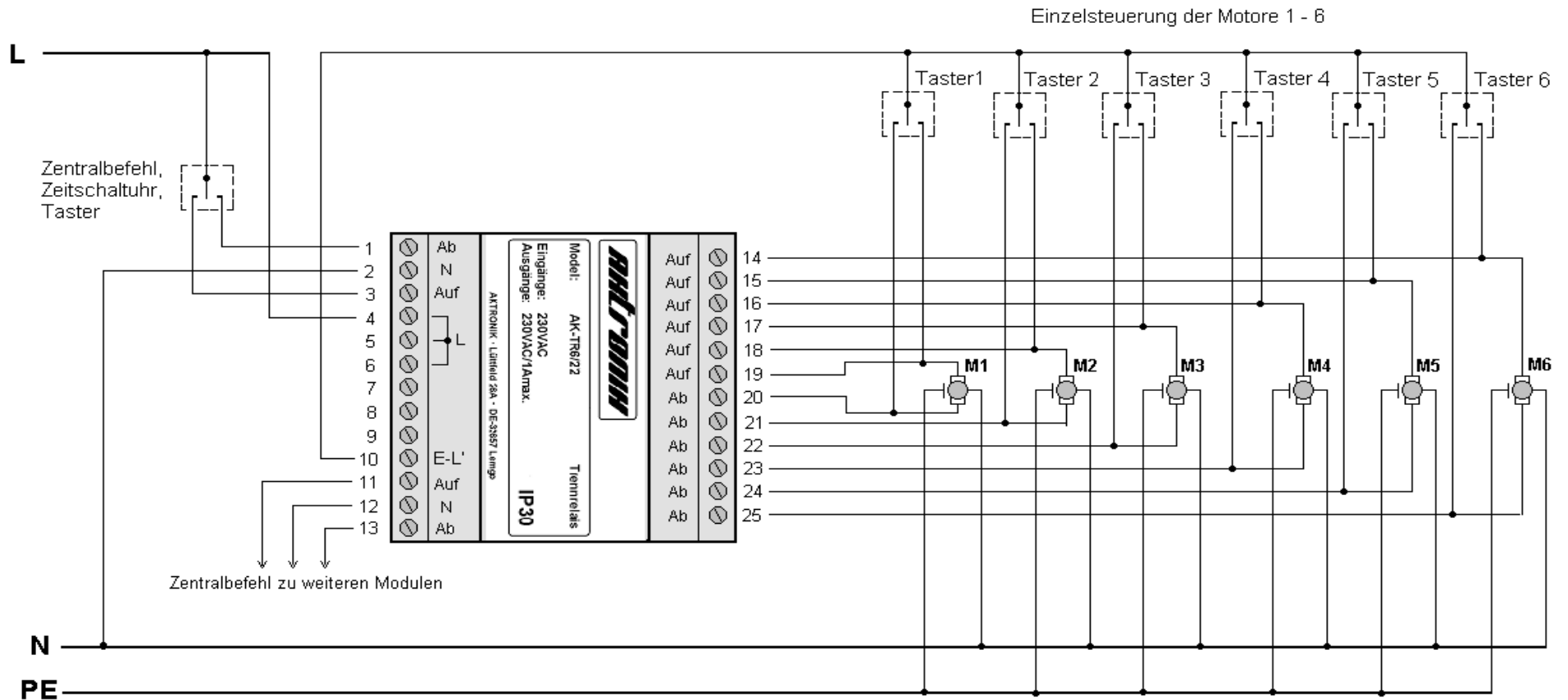
Anschlussbelegung:

- | | |
|-----------------------------------|------------------------------------|
| 1 Steuereingang Zentralbefehl AB | 11 Steuereingang Zentralbefehl AUF |
| 2 Nullleiter | 12 Nullleiter |
| 3 Steuereingang Zentralbefehl AUF | 13 Steuereingang Zentralbefehl AB |
| 4 Phaseinspeisung für Ausgänge | 14-19 Ausgänge AUF |
| 5 Phaseinspeisung für Ausgänge | 20-25 Ausgänge AB |
| 6 Phaseinspeisung für Ausgänge | |
| 7 - | |
| 8 - | |
| 9 - | |
| 10 Einspeisung für Einzeltaster | |

Garantiebedingungen:

Die Garantiezeit beträgt 2 Jahre. Sie erlischt vorzeitig bei unsachgemäßen Behandlung und/oder Einbau. Evtl. entstandene Sach-, und/oder Personenschäden können nicht geltend gemacht werden!

Anschlußplan:



Interne Sicherung: Träge 6,3A

Beschreibung:

Mit dem Taster1-Taster6 werden die Motoren jeweils einzeln AUF und AB gesteuert.

Wird der Zentralbefehl AUF bzw. AB betätigt, so fahren die Motoren M1-M6 gemeinsam AUF bzw. AB und die Einzeltaster T1-T6 sind deaktiviert.

Die Motoren fahren nur solange der jeweilige Taster aktiv ist (Totmann-Prinzip). Beim loslassen des Tasters bleibt der Motor auch stehen (wichtig bei Jalousien zum feststellen der Lamellen-Neigung!!!)

Die Anschlüsse 11-13 dienen zur Weiterleitung des Zentralbefehls an weitere Module.

Alle Rechte, Änderungen sind vorbehalten. Auf Grund technischer Weiterentwicklung, können Abweichungen enthalten sein!

© AK e l e k t r o n i k, Inh. Adina Kran, Lüttfeld 26A, D-32657 Lemgo, Tel: +49 (0) 5261 970-890 Fax: +49 (0) 5261 970-986