

Anwendung:

Das Modul AK-TR3/11 ist ein Trennmodul zur Ansteuerung von 3 Rollladenmotoren, Jalousien bzw. Markisen gleichzeitig. Bei Bedarf können weitere Module parallel betrieben werden.

Sicherheitshinweis:

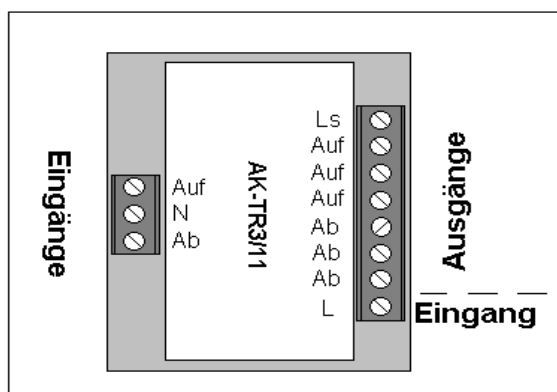
Vor dem Anschließen, lesen Sie bitte die Montageanleitung sorgfältig durch. Auf VDE-Vorschriften wird hingewiesen! Das Modul AK-TR3/11 darf nur in trockenen Räumen verwendet werden. Beim Einbau in feuchten Räumen oder Außenbereich muss für entsprechenden Schutz gesorgt werden, z.B. Einbau in ein Wasserdichtes Gehäuse.

ACHTUNG!

Anschluss und Inbetriebnahme ist nur durch geschultes Fachpersonal gestattet. Vor dem Anschließen, trennen Sie den Stromkreis vom Netz. Arbeiten Sie nie unter Strom!

Wartung und Pflege:

Das Modul ist wartungsfrei. Um eine lange und sichere Funktion zu gewährleisten, schützen Sie das Modul vor Staub und Wasser.

Anschlussbelegung:**Technische Daten:**

Versorgungsspannung: ~230V 50-60Hz +/-10%

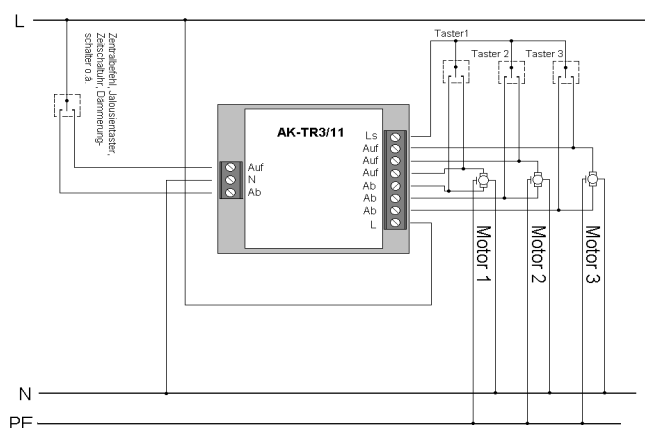
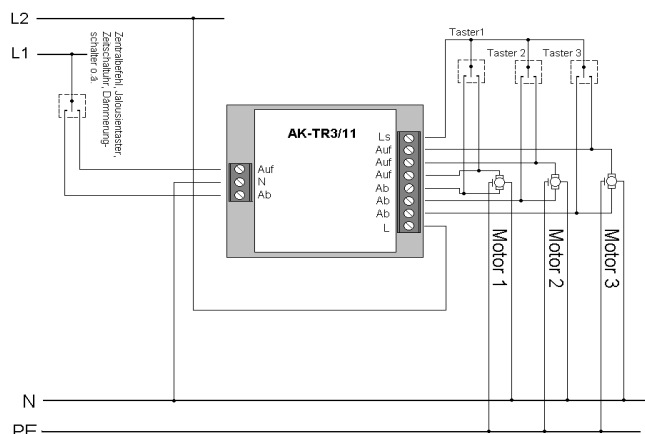
Steuerspannung: ~230V 50-60Hz +/-10%

Stromaufnahme Eing: 17mA +/-10%

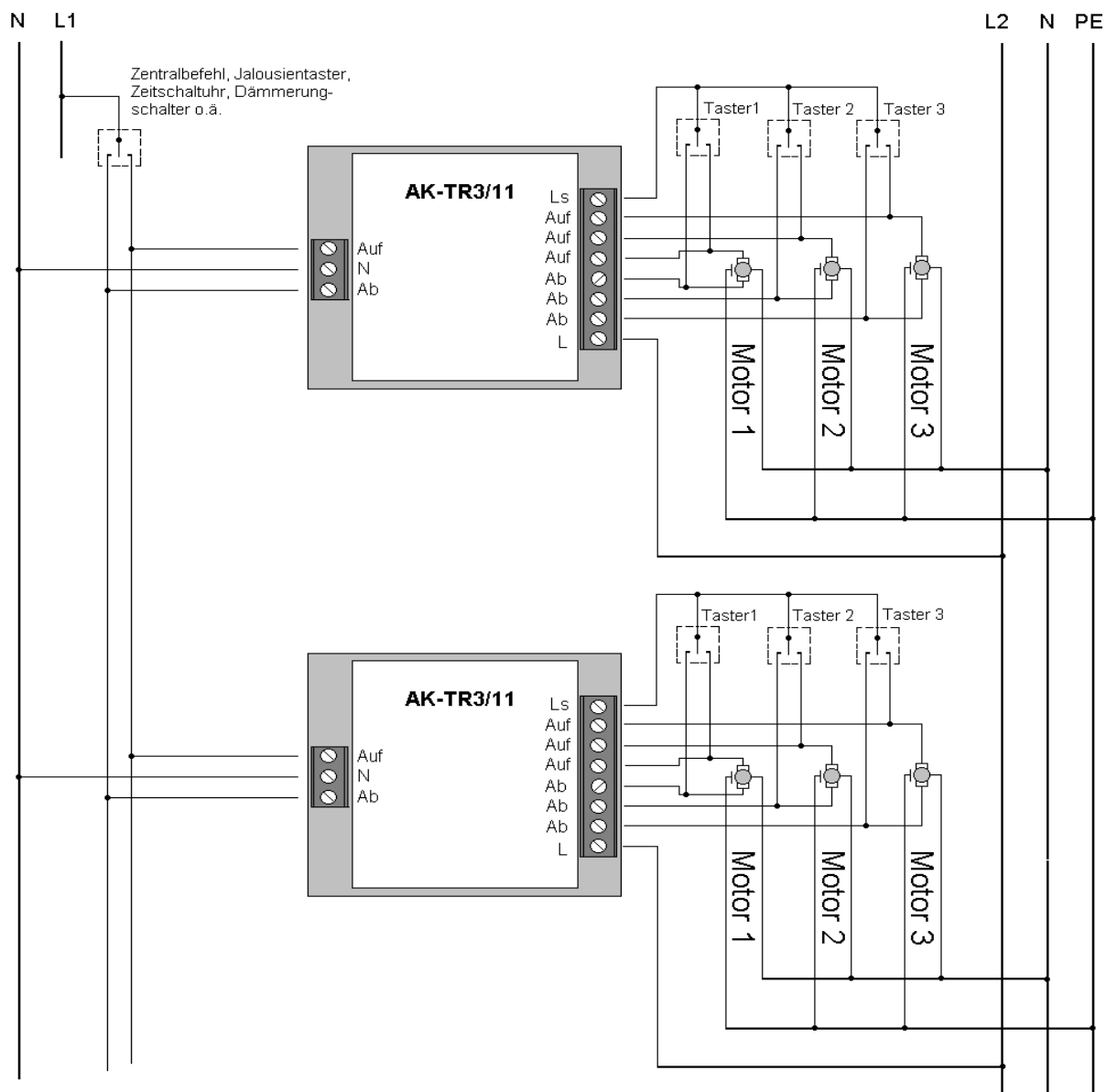
Schaltleistung Ausg: max.3A, 250V AC
max. 750VA

Anschlüsse: Schraubklemmen 1,5mm²

Maße in mm: L57 x B52 x H20

Anschluss 3-fach Motor, Variante 1**Anschluss 3-fach Motor, Variante 2****Garantiebedingungen:**

Die Garantiezeit beträgt 2 Jahre. Sie erlischt vorzeitig bei unsachgemäßen Behandlung und/oder Einbau. Evtl. entstandene Sach-, und/oder Personenschäden können nicht geltend gemacht werden!

Anschluss Mehrfach Motor, Variante 3:

Die Eingänge sind von den Ausgängen galvanisch getrennt. Dadurch ist es möglich, den Eingang "L" auf große Entfernung durch lokale Einspeisung "L2" zu versorgen.

ACHTUNG!

Beachten Sie bitte dabei die Einzelphasenauslastung!