

**Anwendung:**

Das Modul AK-TR2/9 ist ein Trennmodul zur Ansteuerung zweier Rolladenmotoren, Jalousien bzw. Markiesen gleichzeitig. Bei Bedarf können weitere Module parallel betrieben werden.

**Sicherheitshinweis:**

Vor dem Anschließen, lesen Sie bitte die Montageanleitung sorgfältig durch. Auf VDE-Vorschriften wird hingewiesen! Das Modul AK-TR2/9 darf nur in trockenen Räumen verwendet werden. Beim Einbau in feuchten Räumen oder Außenbereich muss für entsprechenden Schutz gesorgt werden, z.B. Einbau in ein Wasserdichtes Gehäuse.

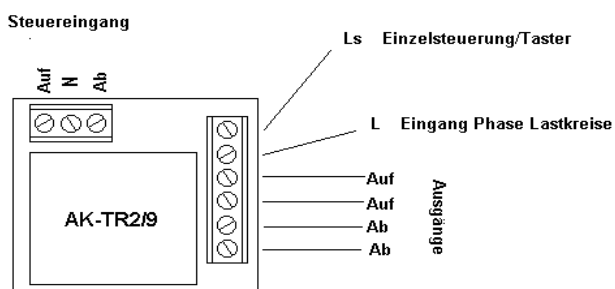
**ACHTUNG!**

Anschluss und Inbetriebnahme ist nur durch geschultes Fachpersonal gestattet. Vor dem Anschließen, trennen Sie den Stromkreis vom Netz. Arbeiten Sie nie unter Strom!

**Wartung und Pflege:**

Das Modul ist Wartungsfrei. Um eine lange und sichere Funktion zu gewährleisten, schützen Sie das Modul vor Staub und Wasser.

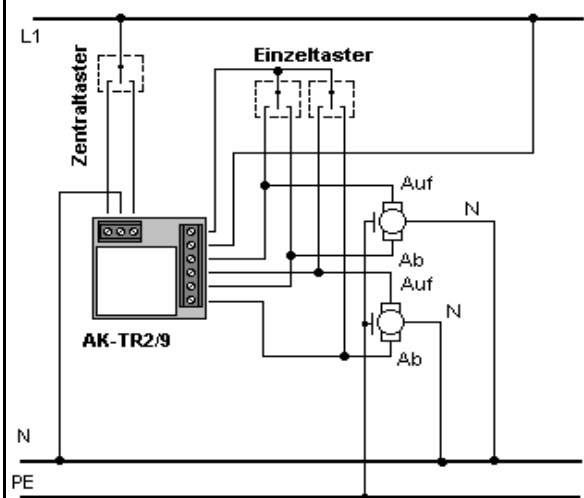
**Anschlussbelegung:**



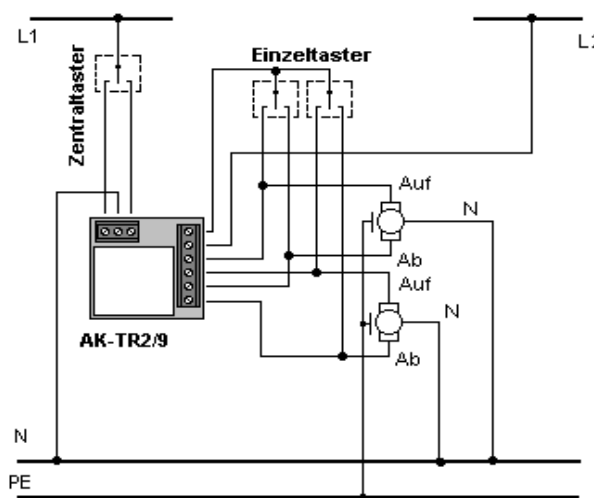
**Technische Daten:**

- Versorgungsspannung: ~230V 50-60Hz +/-10%
- Steuerspannung: ~230V 50-60Hz +/-10%
- Stromaufnahme: 9mA +/-10%
- Schaltleistung: max.3A, 250V AC  
max. 750VA
- Anschlüsse: Schraubklemmen 1,5mm<sup>2</sup>
- Maße in mm: L43 x B39 x H20

**Anschluß 2-fach Motor Variante 1:**



**Anschluß 2-fach Motor Variante 2:**



**Garantiebedingungen:**

Die Garantiezeit beträgt 2 Jahre. Sie erlischt vorzeitig bei unsachgemässen Behandlung und/oder Einbau. Ewtl. entstandene Sach-, oder Personenschäden können nicht geltend gemacht werden!

Alle Rechte, Änderungen sind vorbehalten. Auf Grund technischer Weiterentwicklung, können Abweichungen enthalten sein!